

20 年 月 日

「JAバッジ・JA旗」等申込書

JA 中央会

担当部署名: _____

担当者名: _____

TEL: _____

いずれかに○をつけてください

請求先

中央会890	J A
--------	-----

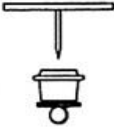

送り先

都道府県名	JAコード	送り先JA名	担当部署名	担当者名

送り先

住所

〒 _____	TEL : _____
---------	-------------

品名	コード	色	数量
JAバッジ (タイタック式) 	78111	緑 色	
	78112	金 色	
JAネクタイピン 	78121	緑 色	
	78122	金 色	

品名	材質	サイズ(cm)	コード	枚数
JA旗	エクスラン (アクリル系生地)	中 (100×150)	78203	
		大 (140×210)	78202	
※JA旗への名入れ希望の場合、ご記入ください (製作期間は注文後、約1か月かかります)				
名入れ文字:		JA _____		

©JA役職員OBバッジ、JA関連会社役職員バッジは在庫限りの販売となりますので、お問い合わせください。(TEL:03-3266-9040)

※当日午後4時以降のご注文は、翌々営業日発送となります。

※注文数によっては納品までにお時間をいただく場合があります。